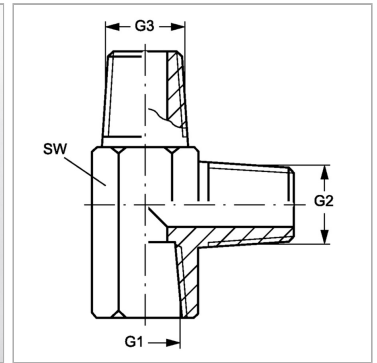


Характеристики

Конструкция	L-образная форма
Модель	Вертный штуцер
Форма уплотнения 1	Резьбовое уплотнение
Соединение 1	Внутренняя резьба NPT
Материал	Сталь
Защита поверхности	Гальваническое покрытие
Соединение 2 + 3	Наружная резьба NPT
Форма уплотнения 2 + 3	Резьбовое уплотнение



Информация о продукте

G1	1.1/4" -11.5 NPT
G2 + G3	1.1/4" -11.5 NPT

G2 + G3	1.1/4" -11.5 NPT
SW	48 mm

SW = размер под ключ