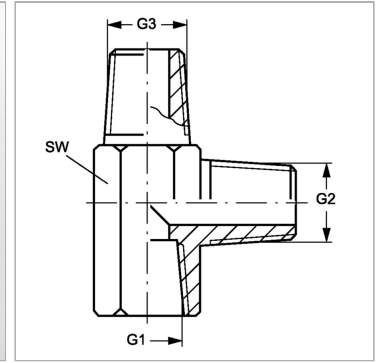


Характеристики

| | |
|-------------------------------|-------------------------|
| Конструкция | L-образная форма |
| Модель | Вертный штуцер |
| Форма уплотнения 1 | Резьбовое уплотнение |
| Соединение 1 | Внутренняя резьба NPT |
| Материал | Сталь |
| Защита поверхности | Гальваническое покрытие |
| Соединение 2 + 3 | Наружная резьба NPT |
| Форма уплотнения 2 + 3 | Резьбовое уплотнение |



Информация о продукте

| | |
|----------------|--------------|
| G1 | 3/8" -18 NPT |
| G2 + G3 | 3/8" -18 NPT |

| | |
|----------------|--------------|
| G2 + G3 | 3/8" -18 NPT |
| SW | 22 mm |

SW = размер под ключ