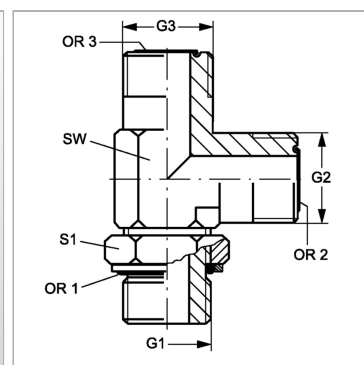


Характеристики

Конструкция	L-образная форма
Модель	Ввертный штуцер с регулировкой положения
Форма уплотнения 1	Кольцо круглого сечения и камерное кольцо
Соединение 1	Наружная резьба BSP, цилиндрическая
Материал	Сталь
Защита поверхности	Гальваническое покрытие
Соединение 2 + 3	Наружная резьба ORFS
Форма уплотнения 2 + 3	Плоское уплотнение с кольцом круглого сечения



Информация о продукте

G1	G 1.1/2" -11
G2 + G3	2" -12 UN
SW	50 mm

S1	55
OR2 + OR3	37,82 x 1,78
OR1	44,04 x 3,53

SW, S1, S2, S3 = размер под ключ