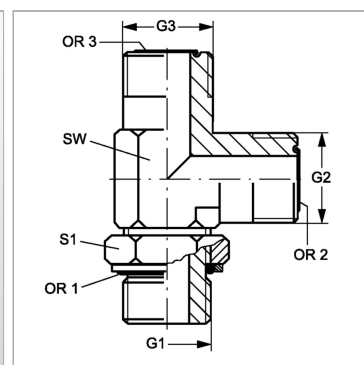


Характеристики

Конструкция	L-образная форма
Модель	Ввертный штуцер с регулировкой положения
Форма уплотнения 1	Кольцо круглого сечения и камерное кольцо
Соединение 1	Наружная резьба BSP, цилиндрическая
Материал	Сталь
Защита поверхности	Гальваническое покрытие
Соединение 2 + 3	Наружная резьба ORFS
Форма уплотнения 2 + 3	Плоское уплотнение с кольцом круглого сечения



Информация о продукте

G1	G 1.1/4" -11
G2 + G3	1.11/16" -12 UN
SW	41 mm

S1	50
OR2 + OR3	29,87 x 1,78
OR1	37,69 x 3,53

SW, S1, S2, S3 = размер под ключ