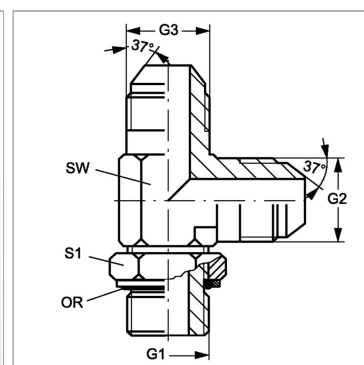


### Характеристики

|                               |   |
|-------------------------------|---|
| <b>Конструкция</b>            | L-образная форма                          |
| <b>Модель</b>                 | Ввертный штуцер с регулировкой положения  |
| <b>Форма уплотнения 1</b>     | Кольцо круглого сечения и камерное кольцо |
| <b>Соединение 1</b>           | Наружная резьба BSP, цилиндрическая       |
| <b>Материал</b>               | Сталь                                     |
| <b>Защита поверхности</b>     | Гальваническое покрытие                   |
| <b>Соединение 2 + 3</b>       | Наружная резьба UN/UNF                    |
| <b>Форма уплотнения 2 + 3</b> | Наружный конус 74°                        |



### Информация о продукте

|                |              |
|----------------|--------------|
| <b>G1</b>      | G 3/4" -14   |
| <b>G2 + G3</b> | 3/4" -16 UNF |
| <b>SW</b>      | 27 mm        |

|                                |              |
|--------------------------------|--------------|
| <b>SW</b>                      | 27 mm        |
| <b>S1</b>                      | 36           |
| <b>Кольцо круглого сечения</b> | 23,47 x 2,62 |

SW, S1, S2, S3 = размер под ключ