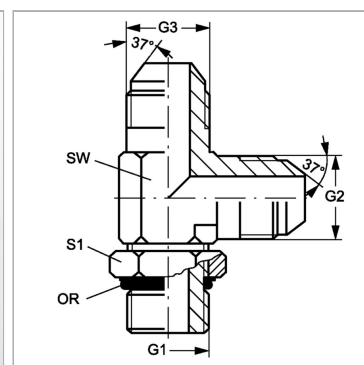


Характеристики

| | |
|-------------------------------|-------------------------------------|
| Конструкция | L-образная форма |
| Модель | Ввертный штуцер, прямой |
| Форма уплотнения 1 | Форма G |
| Соединение 1 | Наружная резьба BSP, цилиндрическая |
| Материал | Сталь |
| Защита поверхности | Гальваническое покрытие |
| Соединение 2 + 3 | Наружная резьба UN/UNF |
| Форма уплотнения 2 + 3 | Наружный конус 74° |



Информация о продукте

| | |
|----------------|---------------|
| G1 | G 1.1/4" -11 |
| G2 + G3 | 1.7/8" -12 UN |
| SW | 48 mm |

| | |
|--------------------------------|--------------|
| SW | 48 mm |
| S1 | 52 |
| Кольцо круглого сечения | 37,69 x 3,53 |

SW = размер под ключ