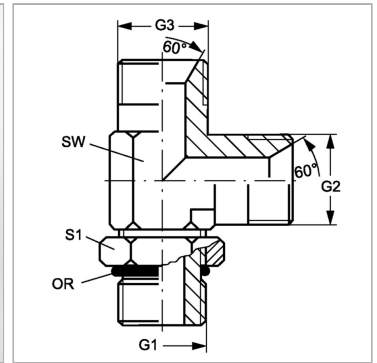


Характеристики

Конструкция	L-образная форма
Модель	Ввертный штуцер
Форма уплотнения 1	Форма G
Соединение 1	Наружная резьба BSP, цилиндрическая
Материал	Сталь
Защита поверхности	Гальваническое покрытие
Соединение 2 + 3	Наружная резьба BSP, цилиндрическая
Форма уплотнения 2 + 3	Внутренний конус 60°



Информация о продукте

G1	G 1.1/4" -11
G2 + G3	G 1.1/4" -11
SW	41 mm

SW	41 mm
S1	52
Кольцо круглого сечения	37,69 x 3,53

SW = размер под ключ