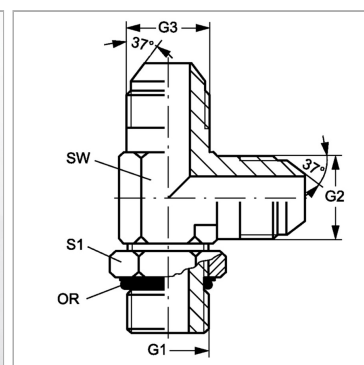


Характеристики

Конструкция	L-образная форма
Модель	Ввертный штуцер, прямой
Форма уплотнения 1	Форма G
Соединение 1	Наружная резьба BSP, цилиндрическая
Материал	Сталь
Защита поверхности	Гальваническое покрытие
Соединение 2 + 3	Наружная резьба UN/UNF
Форма уплотнения 2 + 3	Наружный конус 74°



Информация о продукте

G1	G 1" -11
G2 + G3	1.5/8" -12 UN
SW	41 mm

SW	41 mm
S1	43
Кольцо круглого сечения	29,74 x 3,53

SW = размер под ключ