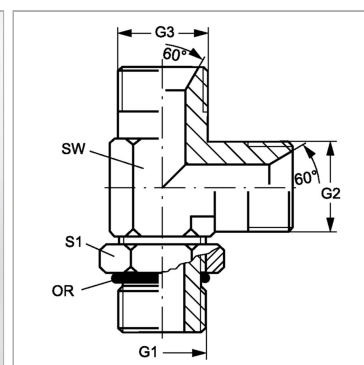


Характеристики

| | |
|-------------------------------|--|
| Конструкция | L-образная форма |
| Модель | Ввертный штуцер |
| Форма уплотнения 1 | Форма G |
| Соединение 1 | Наружная резьба BSP, цилиндрическая |
| Материал | Сталь |
| Защита поверхности | Гальваническое покрытие |
| Соединение 2 + 3 | Наружная резьба BSP, цилиндрическая |
| Форма уплотнения 2 + 3 | Внутренний конус 60° |



Информация о продукте

| | |
|----------------|------------|
| G1 | G 1" -11 |
| G2 + G3 | G 3/4" -14 |
| SW | 33 mm |

| | |
|--------------------------------|--------------|
| SW | 33 mm |
| S1 | 43 |
| Кольцо круглого сечения | 29,74 x 3,53 |

SW = размер под ключ