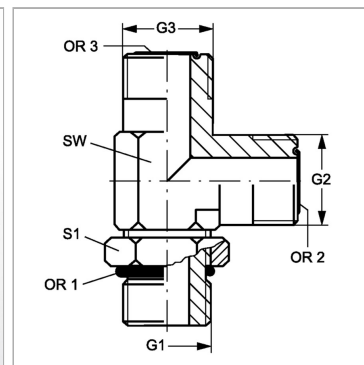


Характеристики

| | |
|-------------------------------|---|
| Конструкция | L-образная форма |
| Модель | Ввертный штуцер с регулировкой положения |
| Форма уплотнения 1 | Форма G |
| Соединение 1 | Наружная резьба BSP, цилиндрическая |
| Материал | Сталь |
| Защита поверхности | Гальваническое покрытие |
| Соединение 2 + 3 | Наружная резьба ORFS |
| Форма уплотнения 2 + 3 | Плоское уплотнение с кольцом круглого сечения |



Информация о продукте

| | |
|----------------|------------|
| G1 | G 3/4" -14 |
| G2 + G3 | 1" -14 UNS |
| SW | 30 mm |

| | |
|------------------|--------------|
| S1 | 36 |
| OR2 + OR3 | 15,60 x 1,78 |
| OR1 | 23,47 x 2,62 |

SW, S1, S2, S3 = размер под ключ