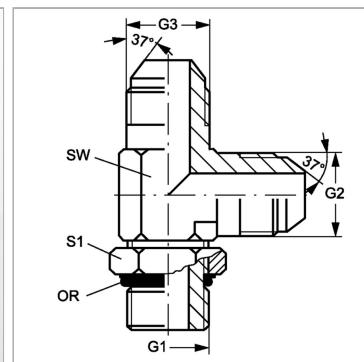


Характеристики

Конструкция	L-образная форма
Модель	Ввертный штуцер, прямой
Форма уплотнения 1	Форма G
Соединение 1	Наружная резьба BSP, цилиндрическая
Материал	Сталь
Защита поверхности	Гальваническое покрытие
Соединение 2 + 3	Наружная резьба UN/UNF
Форма уплотнения 2 + 3	Наружный конус 74°



Информация о продукте

G1	G 1/2" -14
G2 + G3	1.1/16" -12 UN
SW	27 mm

SW	27 mm
S1	28
Кольцо круглого сечения	17,86 x 2,62

SW = размер под ключ