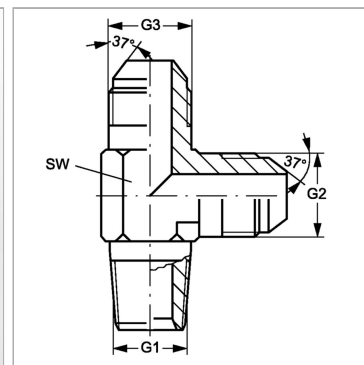


Характеристики

| | |
|-------------------------------|-------------------------|
| Конструкция | L-образная форма |
| Модель | Ввертный штуцер |
| Форма уплотнения 1 | Резьбовое уплотнение |
| Соединение 1 | Наружная резьба NPT |
| Материал | Сталь |
| Защита поверхности | Гальваническое покрытие |
| Соединение 2 + 3 | Наружная резьба UN/UNF |
| Форма уплотнения 2 + 3 | Наружный конус 74° |



Информация о продукте

| | |
|----------------|------------------|
| G1 | 1.1/4" -11.5 NPT |
| G2 + G3 | 1.5/8" -12 UN |

| | |
|----------------|---------------|
| G2 + G3 | 1.5/8" -12 UN |
| SW | 41 mm |

SW = размер под ключ