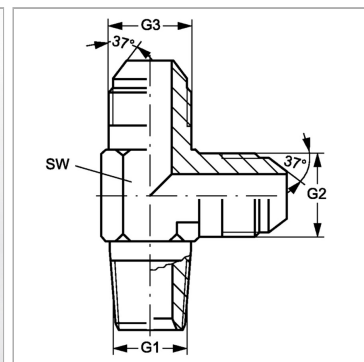


Характеристики

Конструкция	L-образная форма
Модель	Вертный штуцер
Форма уплотнения 1	Резьбовое уплотнение
Соединение 1	Наружная резьба NPT
Материал	Сталь
Защита поверхности	Гальваническое покрытие
Соединение 2 + 3	Наружная резьба UN/UNF
Форма уплотнения 2 + 3	Наружный конус 74°



Информация о продукте

G1	1/2" -14 NPT
G2 + G3	3/4" -16 UNF

G2 + G3	3/4" -16 UNF
SW	22 mm

SW = размер под ключ