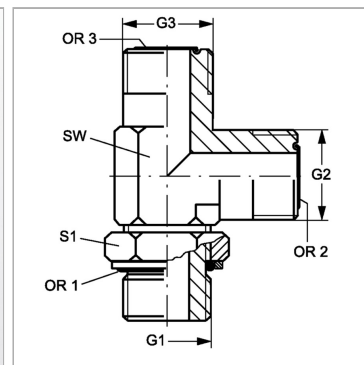


Характеристики

Конструкция	L-образная форма
Модель	Вертный штуцер с регулировкой положения
Форма уплотнения 1	Кольцо круглого сечения и камерное кольцо
Соединение 1	Метрическая наружная резьба, цилиндрическая
Материал	Сталь
Защита поверхности	Гальваническое покрытие
Соединение 2 + 3	Наружная резьба ORFS
Форма уплотнения 2 + 3	Плоское уплотнение с кольцом круглого сечения



Информация о продукте

G1	M 48 x 2
G2 + G3	2" -12 UN
SW	48 mm

S1	55
OR2 + OR3	37,82 x 1,78
OR1	46,7 x 2,8

SW, S1, S2, S3 = размер под ключ