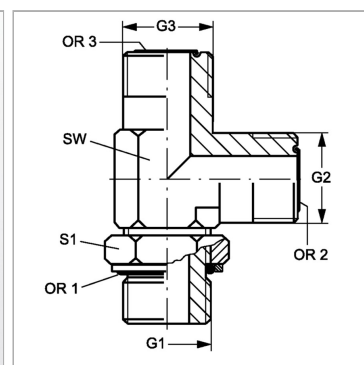


Характеристики

Конструкция	L-образная форма
Модель	Вертный штуцер с регулировкой положения
Форма уплотнения 1	Кольцо круглого сечения и камерное кольцо
Соединение 1	Метрическая наружная резьба, цилиндрическая
Материал	Сталь
Защита поверхности	Гальваническое покрытие
Соединение 2 + 3	Наружная резьба ORFS
Форма уплотнения 2 + 3	Плоское уплотнение с кольцом круглого сечения



Информация о продукте

G1	M 12 x 1,5
G2 + G3	9/16"-18 UNF
SW	14 mm

S1	17
OR2 + OR3	7,66 x 1,78
OR1	9,4 x 2,1

SW, S1, S2, S3 = размер под ключ