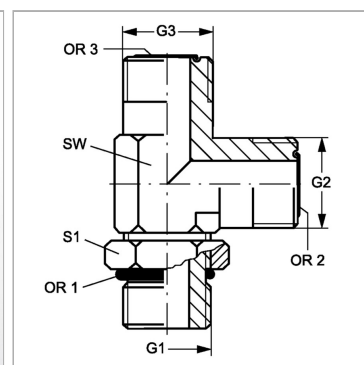


### Характеристики

<b>Конструкция</b>	L-образная форма
<b>Модель</b>	Ввертный штуцер с регулировкой положения
<b>Форма уплотнения 1</b>	Уплотнение ввертного штуцера кольцом круглого сечения
<b>Соединение 1</b>	Метрическая наружная резьба, цилиндрическая
<b>Материал</b>	Сталь
<b>Защита поверхности</b>	Гальваническое покрытие
<b>Соединение 2 + 3</b>	Наружная резьба ORFS
<b>Форма уплотнения 2 + 3</b>	Плоское уплотнение с кольцом круглого сечения



### Информация о продукте

<b>G1</b>	M 22 x 1.5
<b>G2 + G3</b>	1" -14 UNS
<b>SW</b>	27 mm

<b>S1</b>	27
<b>OR2 + OR3</b>	15,60 x 1,78
<b>OR1</b>	19,4 x 2,1

SW, S1, S2, S3 = размер под ключ