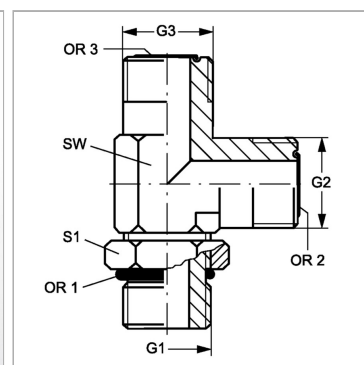


Характеристики

Конструкция	L-образная форма
Модель	Ввертный штуцер с регулировкой положения
Форма уплотнения 1	Уплотнение ввертного штуцера кольцом круглого сечения
Соединение 1	Метрическая наружная резьба, цилиндрическая
Материал	Сталь
Защита поверхности	Гальваническое покрытие
Соединение 2 + 3	Наружная резьба ORFS
Форма уплотнения 2 + 3	Плоское уплотнение с кольцом круглого сечения



Информация о продукте

G1	M 18 x 1,5
G2 + G3	13/16" -16 UN
SW	19 mm

S1	24
OR2 + OR3	12,42 x 1,78
OR1	15,4 x 2,1

SW, S1, S2, S3 = размер под ключ