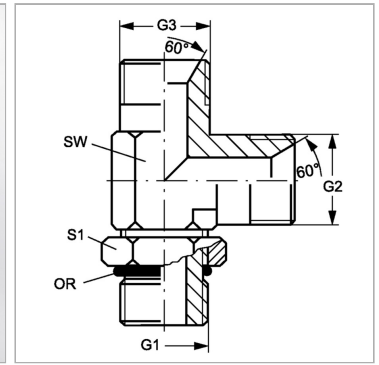


### Характеристики

<b>Конструкция</b>	L-образная форма
<b>Модель</b>	Ввертный штуцер с регулировкой положения
<b>Форма уплотнения 1</b>	Уплотнение ввертного штуцера кольцом круглого сечения
<b>Соединение 1</b>	Метрическая наружная резьба, цилиндрическая
<b>Материал</b>	Сталь
<b>Защита поверхности</b>	Гальваническое покрытие
<b>Соединение 2 + 3</b>	Наружная резьба BSP, цилиндрическая
<b>Форма уплотнения 2 + 3</b>	Внутренний конус 60°



### Информация о продукте

<b>G1</b>	M 14 x 1.5
<b>G2 + G3</b>	G 3/8" -19
<b>SW</b>	19 mm

<b>SW</b>	19 mm
<b>S1</b>	20
<b>Кольцо круглого сечения</b>	11,3 x 2,4

SW, S1, S2, S3 = размер под ключ