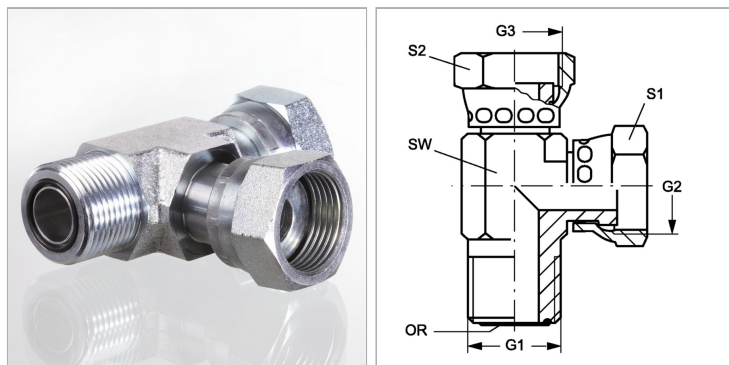


Характеристики

Конструкция	L-образная форма
Модель	Ввертный штуцер с регулировкой положения
Форма уплотнения 1	Плоское уплотнение с кольцом круглого сечения
Соединение 1	Наружная резьба ORFS
Материал	Сталь
Защита поверхности	Гальваническое покрытие
Соединение 2 + 3	Гаечная резьба ORFS
Форма уплотнения 2 + 3	Плоское уплотнение



Информация о продукте

G1	1.3/16" -12 UN
G2 + G3	1.3/16" -12 UN
SW	30 mm

SW	30 mm
S1 + S2	35 mm
Кольцо круглого сечения	18,77 x 1,78

SW, S1, S2, S3 = размер под ключ