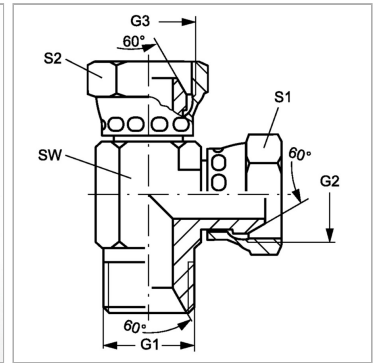


Характеристики

Конструкция	L-образная форма
Модель	Ввертный штуцер
Форма уплотнения 1	Внутренний конус 60°
Соединение 1	Наружная резьба BSP, цилиндрическая
Материал	Сталь
Защита поверхности	Гальваническое покрытие
Соединение 2 + 3	Гаечная резьба BSP
Форма уплотнения 2 + 3	Наружный конус 60°



Информация о продукте

G1	G 1/2" -14
G2 + G3	G 1/2" -14

SW	22 mm
S1 + S2	27 mm

SW, S1, S2, S3 = размер под ключ