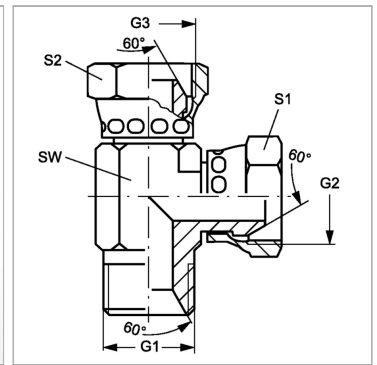


Характеристики

| | |
|-------------------------------|--|
| Конструкция | L-образная форма |
| Модель | Ввертный штуцер |
| Форма уплотнения 1 | Внутренний конус 60° |
| Соединение 1 | Наружная резьба BSP, цилиндрическая |
| Материал | Сталь |
| Защита поверхности | Гальваническое покрытие |
| Соединение 2 + 3 | Гаечная резьба BSP |
| Форма уплотнения 2 + 3 | Наружный конус 60° |



Информация о продукте

| | | | |
|----------------|------------|----------------|-------|
| G1 | G 1/4" -19 | SW | 14 mm |
| G2 + G3 | G 1/4" -19 | S1 + S2 | 19 mm |

SW, S1, S2, S3 = размер под ключ