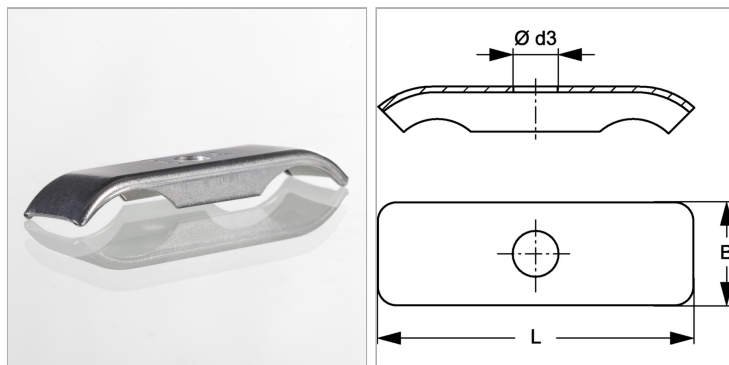


## Прикрывающая пластина двухтрубного хомута легкой серии

Обновлено: 04.24.24

### Характеристики

Материал	Сталь
Защита поверхности	Гальваническое покрытие



### Информация о продукте

Размер хомута	3
Ø d3	6.5 mm

<b>B</b>	16.5 mm
<b>L</b>	50.5 mm

### Описание

Прикрывающая пластина обеспечивает прочное крепление двухтрубного хомута легкой серии LBS D и LBS D PA.