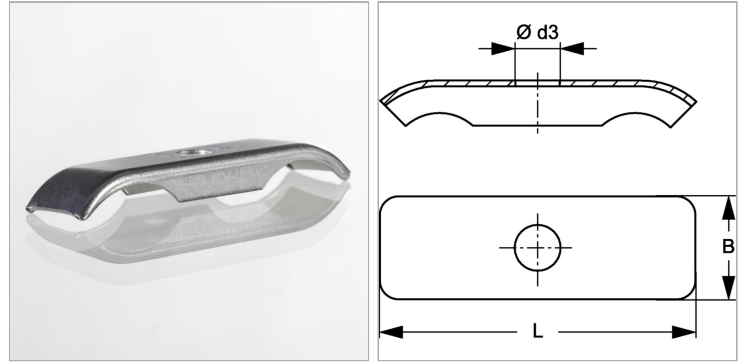


Прикрывающая пластина двухтрубного хомута легкой серии

Обновлено: 04.24.24

Характеристики

Материал	Сталь
Защита поверхности	Гальваническое покрытие



Информация о продукте

Размер хомута	1	B	16.3 mm
Ø d3	6.5 mm	L	29 mm

Описание

Прикрывающая пластина обеспечивает прочное крепление двухтрубного хомута легкой серии LBS D и LBS D PA.