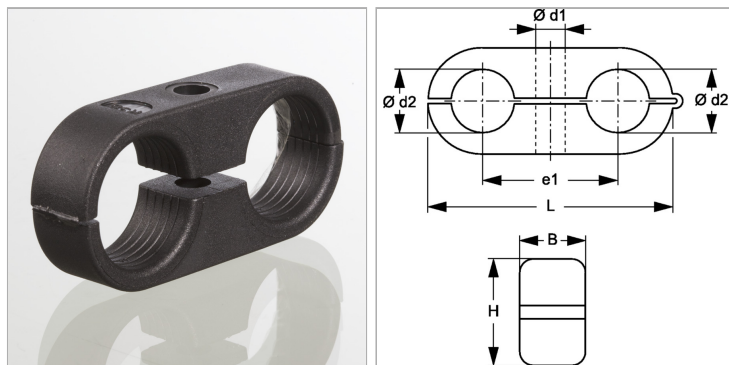


Характеристики

Модель	Двухтрубный хомут
Температура min.	-40 °C
Температура макс.	120 °C
Материал	Полиамид (PA)



Информация о продукте

Размер хомута	4
Наружный Ø трубы d2	21.3 mm
Ø d1	6.5 mm
B	14.5 mm

B	14.5 mm
e1	38 mm
L	69 mm
H	30.5 mm

Описание

Для быстрого монтажа кабелей, шлангов, маслопроводов и смазочных линий. Крепление винтами.