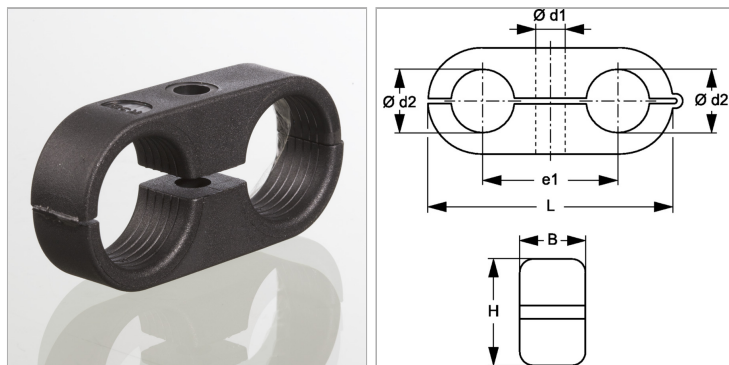


Характеристики

Модель	Двухтрубный хомут
Температура min.	-40 °C
Температура макс.	120 °C
Материал	Полиамид (PA)



Информация о продукте

Размер хомута	4	B	14.5 mm
Наружный Ø трубы d2	20 mm	e1	38 mm
Ø d1	6.5 mm	L	69 mm
B	14.5 mm	H	30.5 mm

Описание

Для быстрого монтажа кабелей, шлангов, маслопроводов и смазочных линий. Крепление винтами.