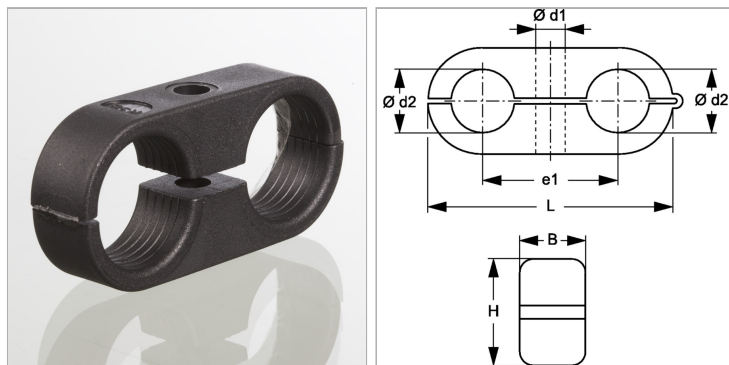


### Характеристики

|                          |                   |
|--------------------------|-------------------|
| <b>Модель</b>            | Двухтрубный хомут |
| <b>Температура min.</b>  | -40 °C            |
| <b>Температура макс.</b> | 120 °C            |
| <b>Материал</b>          | Полиамид (PA)     |



### Информация о продукте

|                            |        |           |         |
|----------------------------|--------|-----------|---------|
| <b>Размер хомута</b>       | 4      | <b>B</b>  | 14.5 mm |
| <b>Наружный Ø трубы d2</b> | 16 mm  | <b>e1</b> | 38 mm   |
| <b>Наружный Ø трубы d2</b> | 5/8"   | <b>L</b>  | 69 mm   |
| <b>Ø d1</b>                | 6.5 mm | <b>H</b>  | 30.5 mm |

### Описание

Для быстрого монтажа кабелей, шлангов, маслопроводов и смазочных линий. Крепление винтами.