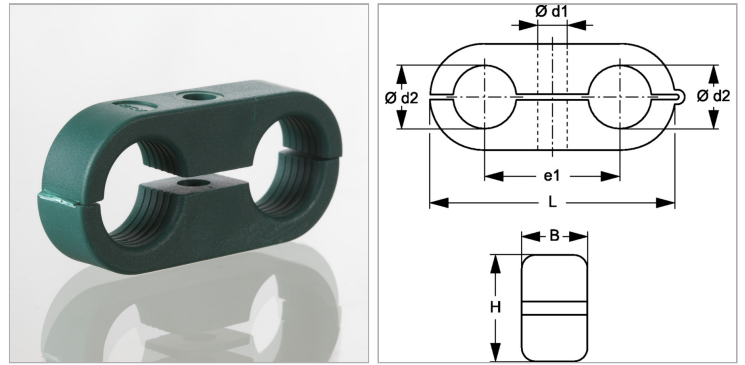


### Характеристики

|                          |                    |
|--------------------------|--------------------|
| <b>Модель</b>            | Двухтрубный хомут  |
| <b>Температура min.</b>  | -30 °C             |
| <b>Температура макс.</b> | 90 °C              |
| <b>Материал</b>          | Polypropylene (PP) |



### Информация о продукте

|   |        |
|---|--------|
| <b>Размер хомута</b>                              | 3      |
| <b>Наружный <math>\varnothing</math> трубы d2</b> | 14 mm  |
| <b>Наружный <math>\varnothing</math> трубы d2</b> | -      |
| <b><math>\varnothing d1</math></b>                | 6.5 mm |

|           |         |
|-----------|---------|
| <b>B</b>  | 14.5 mm |
| <b>e1</b> | 30 mm   |
| <b>L</b>  | 54 mm   |
| <b>H</b>  | 23.5 mm |

### Описание

Для быстрого монтажа кабелей, шлангов, маслопроводов и смазочных линий. Крепление винтами.