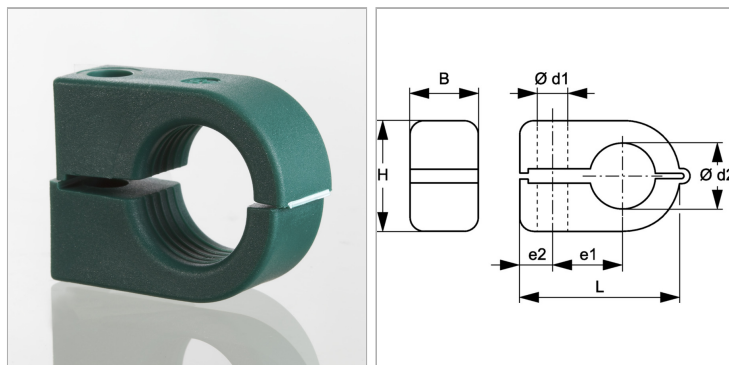


Характеристики

Модель	Однотрубный хомут
Температура min.	-30 °C
Температура макс.	90 °C
Материал	Polypropylene (PP)



Информация о продукте

Размер хомута	2
Наружный Ø трубы d2	12.7 mm
Наружный Ø трубы d2	1/2"
Ø d1	6.5 mm
B	14.5 mm

B	14.5 mm
e1	11 mm
L	27 mm
H	18.5 mm
e2	7 mm

Описание

Для быстрого монтажа кабелей, шлангов, маслопроводов и смазочных линий. Крепление винтами.