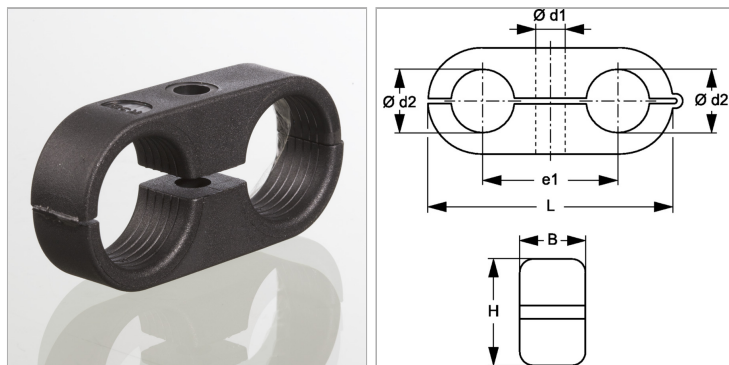


### Характеристики

<b>Модель</b>	Двухтрубный хомут
<b>Температура min.</b>	-40 °C
<b>Температура макс.</b>	120 °C
<b>Материал</b>	Полиамид (PA)



### Информация о продукте

<b>Размер хомута</b>	2
<b>Наружный Ø трубы d2</b>	10 mm
<b>Ø d1</b>	6.5 mm
<b>B</b>	14.5 mm

<b>B</b>	14.5 mm
<b>e1</b>	22 mm
<b>L</b>	41 mm
<b>H</b>	18.5 mm

### Описание

Для быстрого монтажа кабелей, шлангов, маслопроводов и смазочных линий. Крепление винтами.