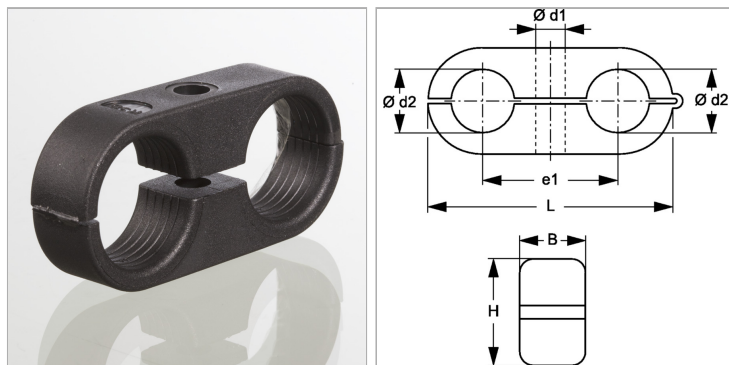


Характеристики

Модель	Двухтрубный хомут
Температура min.	-40 °C
Температура макс.	120 °C
Материал	Полиамид (PA)



Информация о продукте

Размер хомута	2	B	14.5 mm
Наружный \varnothing трубы d2	9.5 mm	e1	22 mm
Наружный \varnothing трубы d2	3/8"	L	41 mm
$\varnothing d1$	6.5 mm	H	18.5 mm

Описание

Для быстрого монтажа кабелей, шлангов, маслопроводов и смазочных линий. Крепление винтами.