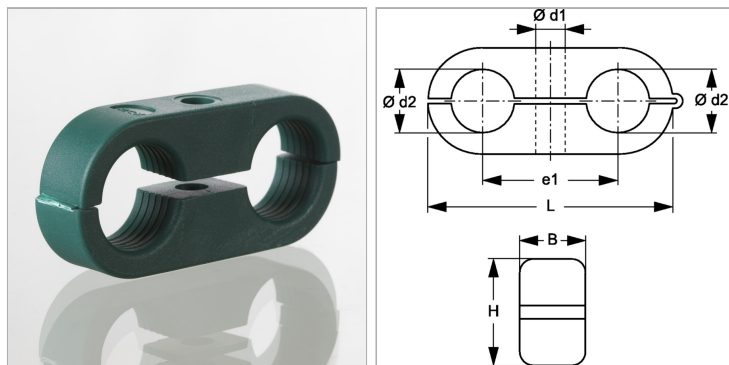


Характеристики

Модель	Двухтрубный хомут
Температура min.	-30 °C
Температура макс.	90 °C
Материал	Polypropylene (PP)



Информация о продукте

Размер хомута	2
Наружный \varnothing трубы d2	9.5 mm
Наружный \varnothing трубы d2	3/8"
$\varnothing d1$	6.5 mm

B	14.5 mm
e1	22 mm
L	41 mm
H	18.5 mm

Описание

Для быстрого монтажа кабелей, шлангов, маслопроводов и смазочных линий. Крепление винтами.