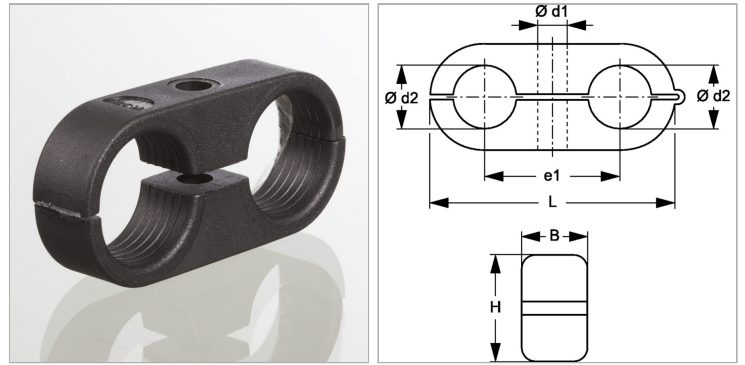


### Характеристики

<b>Модель</b>	Двухтрубный хомут
<b>Температура min.</b>	-40 °C
<b>Температура макс.</b>	120 °C
<b>Материал</b>	Полиамид (PA)



### Информация о продукте

<b>Размер хомута</b>	1
<b>Наружный <math>\varnothing</math> трубы <math>d2</math></b>	6 mm
<b><math>\varnothing d1</math></b>	6.5 mm
<b>B</b>	14.5 mm

<b>B</b>	14.5 mm
<b>e1</b>	18 mm
<b>L</b>	32 mm
<b>H</b>	13.5 mm

### Описание

Для быстрого монтажа кабелей, шлангов, маслопроводов и смазочных линий. Крепление винтами.