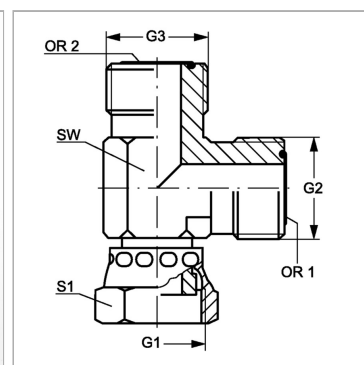


Характеристики

Конструкция	L-образная форма
Модель	Навинчиваемый штуцер с регулировкой положения
Форма уплотнения 1	Плоское уплотнение
Соединение 1	Гаечная резьба ORFS
Материал	Сталь
Защита поверхности	Гальваническое покрытие
Соединение 2 + 3	Наружная резьба ORFS
Форма уплотнения 2 + 3	Плоское уплотнение с кольцом круглого сечения



Информация о продукте

G1	13/16" -16 UN
G2 + G3	13/16" -16 UN
SW	19 mm

SW	19 mm
S1	24
OR1 + OR2	12,42 x 1,78

SW, S1, S2, S3 = размер под ключ