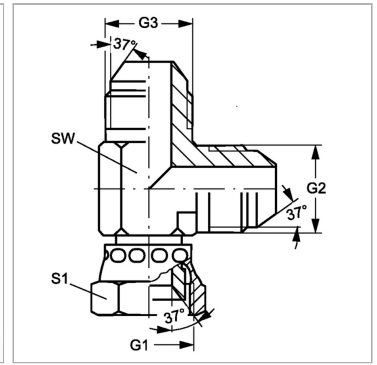


Характеристики

| | |
|-------------------------------|---|
| Конструкция | L-образная форма |
| Модель | Навинчиваемый штуцер с регулировкой положения |
| Форма уплотнения 1 | Внутренний конус 74° |
| Соединение 1 | Гаечная резьба UN/UNF |
| Материал | Сталь |
| Защита поверхности | Гальваническое покрытие |
| Соединение 2 + 3 | Наружная резьба UN/UNF |
| Форма уплотнения 2 + 3 | Наружный конус 74° |



Информация о продукте

| | |
|----------------|-------------|
| G1 | 1/2"-20 UNF |
| G2 + G3 | 1/2"-20 UNF |

| | |
|-----------|-------|
| SW | 13 mm |
| S1 | 17 |

SW, S1, S2, S3 = размер под ключ