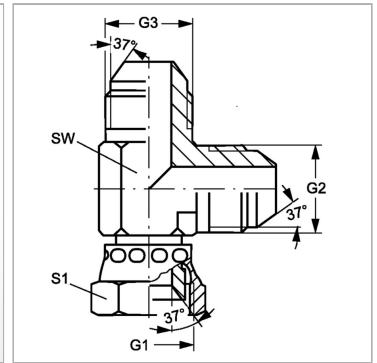


### Характеристики

|                               |   |
|-------------------------------|---|
| <b>Конструкция</b>            | L-образная форма                              |
| <b>Модель</b>                 | Навинчиваемый штуцер с регулировкой положения |
| <b>Форма уплотнения 1</b>     | Внутренний конус 74°                          |
| <b>Соединение 1</b>           | Гаечная резьба UN/UNF                         |
| <b>Материал</b>               | нержавеющая сталь                             |
| <b>Соединение 2 + 3</b>       | Наружная резьба UN/UNF                        |
| <b>Форма уплотнения 2 + 3</b> | Наружный конус 74°                            |



### Информация о продукте

|                |              |
|----------------|--------------|
| <b>G1</b>      | 7/16"-20 UNF |
| <b>G2 + G3</b> | 7/16"-20 UNF |

|           |       |
|-----------|-------|
| <b>SW</b> | 11 mm |
| <b>S1</b> | 16    |

SW, S1, S2, S3 = размер под ключ