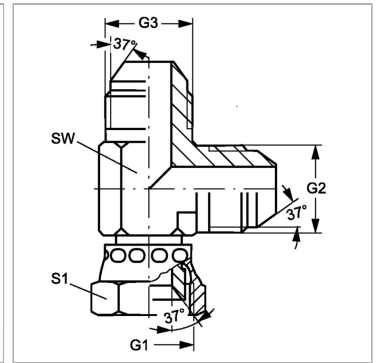


Характеристики

Конструкция	L-образная форма
Модель	Навинчиваемый штуцер с регулировкой положения
Форма уплотнения 1	Внутренний конус 74°
Соединение 1	Гаечная резьба UN/UNF
Материал	Сталь
Защита поверхности	Гальваническое покрытие
Соединение 2 + 3	Наружная резьба UN/UNF
Форма уплотнения 2 + 3	Наружный конус 74°



Информация о продукте

G1	7/16"-20 UNF
G2 + G3	7/16"-20 UNF

SW	12 mm
S1	14

SW, S1, S2, S3 = размер под ключ