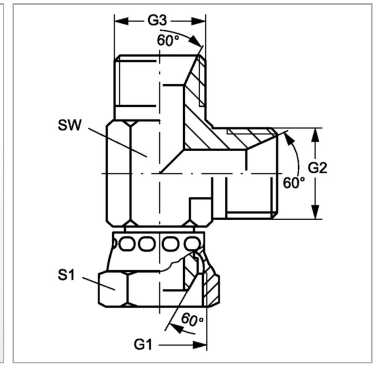


Характеристики

Конструкция	L-образная форма
Модель	Навинчиваемый штуцер с регулировкой положения
Форма уплотнения 1	Наружный конус 60°
Соединение 1	Гаечная резьба BSP
Материал	нержавеющая сталь
Соединение 2 + 3	Наружная резьба BSP, цилиндрическая
Форма уплотнения 2 + 3	Внутренний конус 60°



Информация о продукте

G1	G 1.1/2" -11
G2 + G3	G 1.1/2" -11

SW	50 mm
S1	55

SW, S1, S2, S3 = размер под ключ