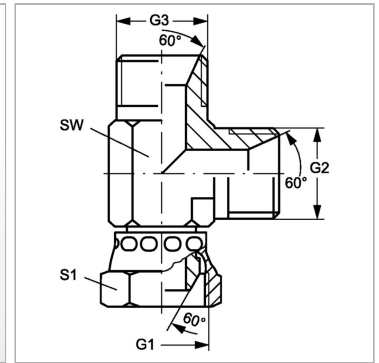


Характеристики

| | |
|-------------------------------|-----------------------------------------------|
| Конструкция | L-образная форма |
| Модель | Навинчиваемый штуцер с регулировкой положения |
| Форма уплотнения 1 | Наружный конус 60° |
| Соединение 1 | Гаечная резьба BSP |
| Материал | Сталь |
| Защита поверхности | Гальваническое покрытие |
| Соединение 2 + 3 | Наружная резьба BSP, цилиндрическая |
| Форма уплотнения 2 + 3 | Внутренний конус 60° |



Информация о продукте

| | |
|----------------|----------|
| G1 | G 1" -11 |
| G2 + G3 | G 1" -11 |

| | |
|-----------|-------|
| SW | 36 mm |
| S1 | 41 |

SW, S1, S2, S3 = размер под ключ