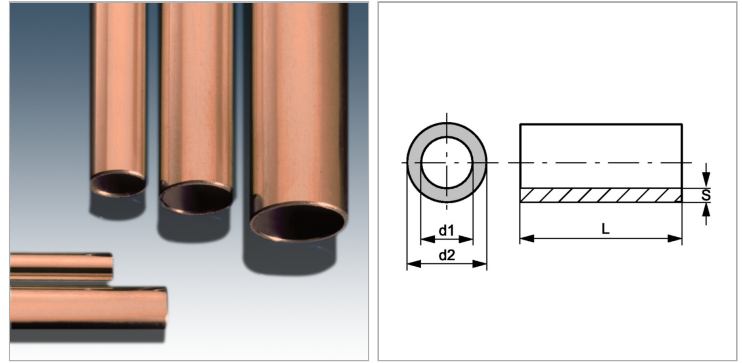


Характеристики

Модель	Медная водопроводная труба
Материал	Медь



Информация о продукте

$\varnothing d_2$	28 mm
$\varnothing d_1$	25 mm

$\varnothing d_1$	25 mm
S	1.5 mm

$\varnothing d_2$ = наружный диаметр трубы