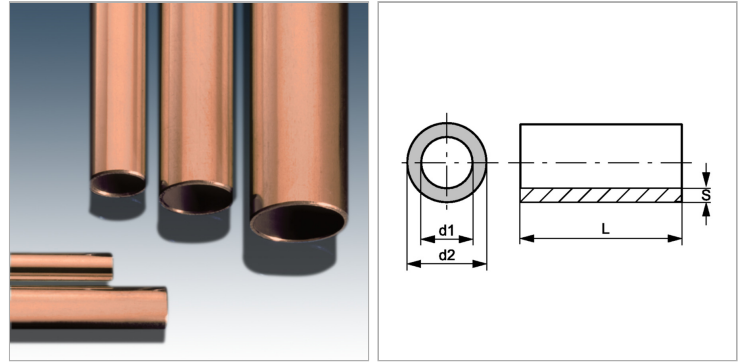


Характеристики

Модель	Медная водопроводная труба
Материал	Медь



Информация о продукте

$\varnothing d_2$	12 mm
$\varnothing d_1$	10 mm

$\varnothing d_1$	10 mm
S	1 mm

$\varnothing d_2$ = наружный диаметр трубы