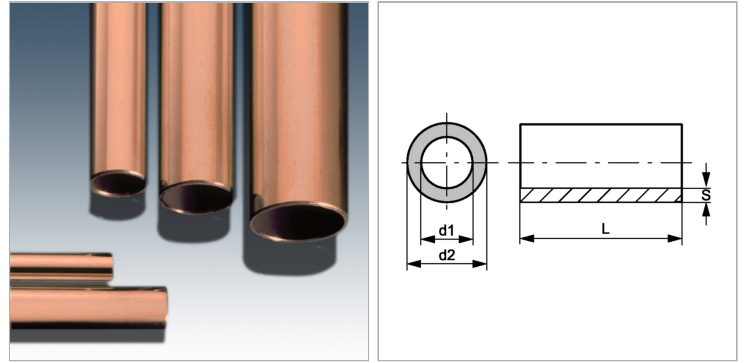


Характеристики

Модель	Медная водопроводная труба
Материал	Медь



Информация о продукте

$\varnothing d2$	10 mm
$\varnothing d1$	8 mm

$\varnothing d1$	8 mm
S	1 mm

$\varnothing d2$ = наружный диаметр трубы