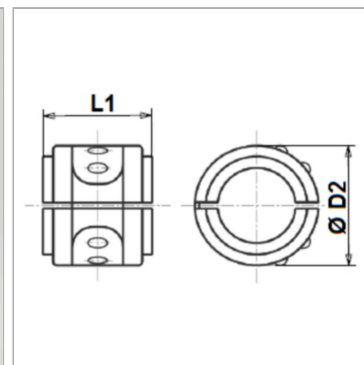


Характеристики

Модель	Зажимные элементы
Материал	Сталь
Защита поверхности	Гальваническое покрытие



Информация о продукте

Для шланга	2 ST / 4 SP
DN*	31
Размер	20
Дюймы	1.1/4"

Дюймы	1.1/4"
Ø D2	50 mm
L1	39 mm
Макс. рабочее давление	210 bar