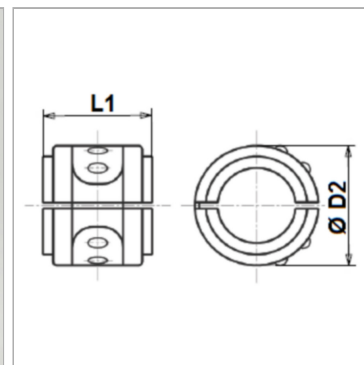


Характеристики

Модель	Зажимные элементы
Материал	Сталь
Защита поверхности	Гальваническое покрытие



Информация о продукте

Для шланга	2 ST / 4 SP
DN*	25
Размер	16
Дюймы	1"

Дюймы	1"
Ø D2	42 mm
L1	39 mm
Макс. рабочее давление	280 bar