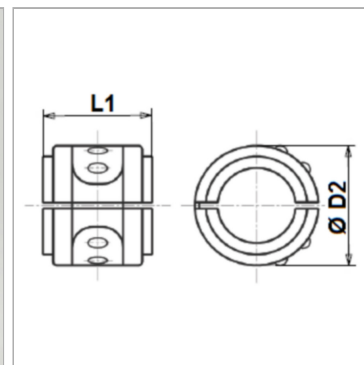


Характеристики

Модель	Зажимные элементы
Материал	Сталь
Защита поверхности	Гальваническое покрытие



Информация о продукте

Для шланга	2 ST / 4 SP
DN*	16
Размер	10
Дюймы	5/8"

Дюймы	5/8"
Ø D2	39 mm
L1	39 mm
Макс. рабочее давление	400 bar