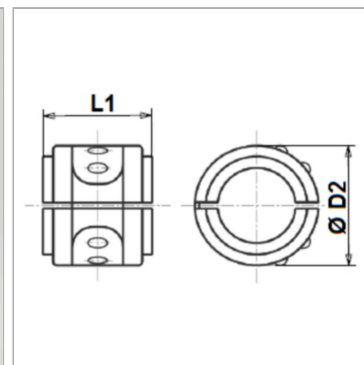


Характеристики

Модель	Зажимные элементы
Материал	Сталь
Защита поверхности	Гальваническое покрытие



Информация о продукте

Для шланга	2 ST
DN*	8
Размер	5
Дюймы	5/16"

Дюймы	5/16"
Ø D2	25 mm
L1	27 mm
Макс. рабочее давление	420 bar