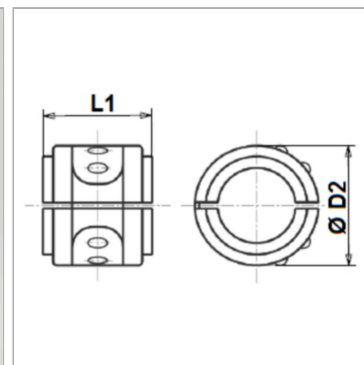


Характеристики

Модель	Зажимные элементы
Материал	Сталь
Защита поверхности	Гальваническое покрытие



Информация о продукте

Для шланга	2 ST / 4 SP
DN*	6
Размер	4

Размер	4
Дюймы	1/4"
Макс. рабочее давление	450 bar