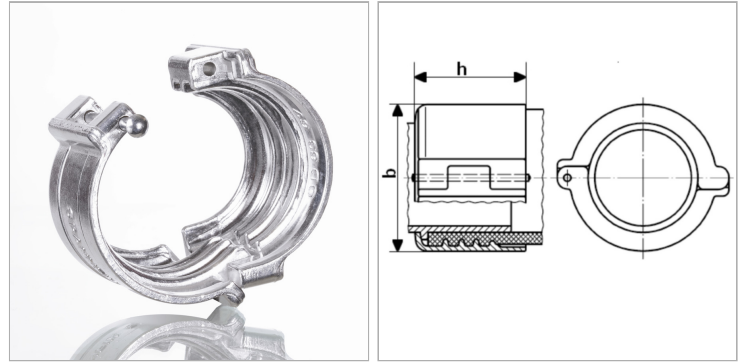


## Зажимной элемент для фиксирования штифтом, алюминий

Обновлено: 04.30.24

### Характеристики

<b>Область применения</b>	Установка шлангов для арматуры с зажимными элементами
<b>Модель</b>	Зажимные элементы
<b>Дополнение к модели</b>	для фиксирования штифтом
<b>Материал</b>	алюминий



### Информация о продукте

<b>Для шланга</b>	75 x 8
<b>Диапазон зажима (мм)</b>	89 - 94
<b>Макс. рабочее давление</b>	16 bar

<b>Макс. рабочее давление</b>	16 bar
<b>h</b>	76 mm
<b>b</b>	118 mm