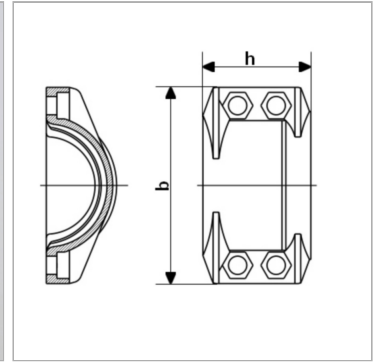


Характеристики

| | |
|---------------------------|---|
| Область применения | Установка шлангов для арматуры с зажимными элементами |
| Модель | Зажимные элементы |
| Материал | алюминий |
| Норма | DIN 2817 |



Информация о продукте

| | |
|-------------------------------|---------|
| Для шланга | 75 x 8 |
| DN* | 76 |
| Диапазон зажима (мм) | 89 - 93 |
| Макс. рабочее давление | 25 bar |

| | |
|-------------------------------|---------------|
| Макс. рабочее давление | 25 bar |
| Винты | (4x) M 8 x 25 |
| h | 76 mm |
| b | 132 mm |

DN = номинальный диаметр, номинальный внутренний диаметр

Комплект поставки

Зажимные половины с винтами и гайками