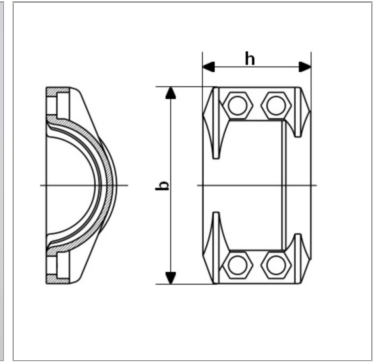


### Характеристики

|                           |   |
|---------------------------|---|
| <b>Область применения</b> | Установка шлангов для арматуры с зажимными элементами |
| <b>Модель</b>             | Зажимные элементы                                     |
| <b>Материал</b>           | алюминий  |
| <b>Норма</b>              | DIN 2817  |



### Информация о продукте

|                               |         |
|-------------------------------|---------|
| <b>Для шланга</b>             | 75 x 6  |
| <b>DN*</b>                    | 76      |
| <b>Диапазон зажима (мм)</b>   | 85 - 89 |
| <b>Макс. рабочее давление</b> | 25 bar  |

|                               |                |
|-------------------------------|----------------|
| <b>Макс. рабочее давление</b> | 25 bar         |
| <b>Винты</b>                  | (4x) M 10 x 40 |
| <b>h</b>                      | 102 mm         |
| <b>b</b>                      | 141 mm         |

DN = номинальный диаметр, номинальный внутренний диаметр

### Комплект поставки

Зажимные половины с винтами и гайками