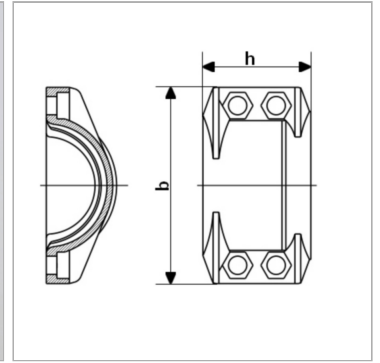


Характеристики

Область применения	Установка шлангов для арматуры с зажимными элементами
Модель	Зажимные элементы
Материал	нержавеющая сталь
Норма	DIN 2817



Информация о продукте

Для шланга	63 x 8
DN*	63
Диапазон зажима (мм)	78 - 82
Макс. рабочее давление	25 bar

Макс. рабочее давление	25 bar
Винты	(4x) M 8 x 25
h	74 mm
b	120 mm

DN = номинальный диаметр, номинальный внутренний диаметр

Комплект поставки

Зажимные половины с винтами и гайками